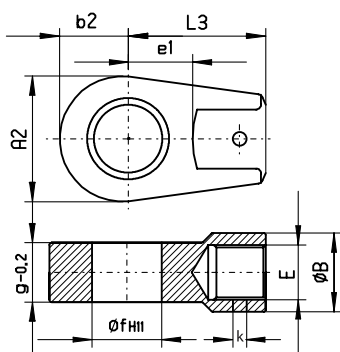


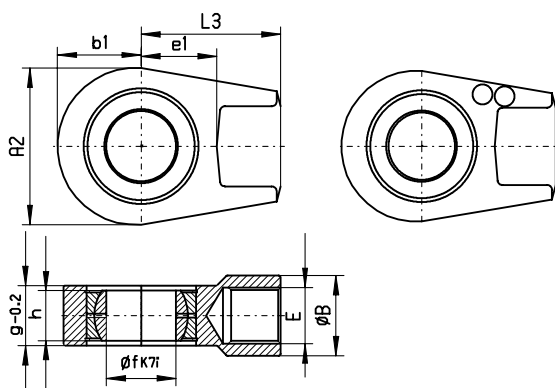
Bauform

Maßtabelle (alle Maße in mm)



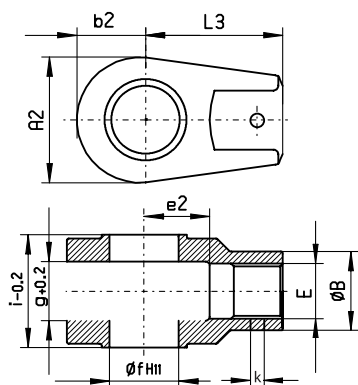
SA

Kolben Ø	Typ	A2	B	E	L3	b2	e1	f	g	k
20-25	15	40	22	M16x1,5	47	16,5	20	15	15	M6
32	20	42	25	M16x1,5	50	19,5	25	20	19	M6
40	25	50	25	M16x1,5	50	25	25	25	23	M6
50	30	60	30	M22x1,5	60	30	30	30	28	M6
63	35	75	40	M28x1,5	70	35,5	40	35	30	M8
80	40	95	50	M35x1,5	85	40,5	45	40	35	M8
100	50	115	65	M45x1,5	105	50,5	55	50	40	M10
125	60	140	80	M58x1,5	130	59	65	60	50	M10
140	70	160	90	M65x1,5	150	70	75	70	55	M10
160	80	180	102	M80x2	170	81	80	80	60	M12
180	90	205	124	M100x2	210	92	90	90	65	M12
200	100	225	138	M110x2	235	103	105	100	70	M12



GA, GAK

Kolben Ø	Typ	A2	B	E	L3	b1	e1	f	g	h
20-25	15	40	22	M14x1,5	47	16,5	20	15	15	
32	20	56	25	M16x1,5	50	28	25	20	19	16
40	25	56	25	M16x1,5	50	28	25	25	23	20
50	30	64	30	M22x1,5	60	32	30	30	28	22
63	35	78	40	M28x1,5	70	39	38	35	30	25
80	40	94	49	M35x1,5	85	47	45	40	35	28
100	50	116	61	M45x1,5	105	58	55	50	40	35
125	60	130	75	M58x1,5	130	70	65	60	50	44
140	70	154	86	M65x1,5	150	82	75	70	55	49
160	80	176	102	M80x2	170	95	80	80	60	55
180	90	206	124	M100x2	210	113	90	90	65	60
200	100	231	138	M110x2	235	125	105	100	70	70



GK

Kolben Ø	Typ	A2	B	E	L3	b2	e2	f	g	i	k
20-25	15	40	22	M14x1,5	47	16,5	20	15	15		M6
32	20	42	25	M16x1,5	50	19,5	25	20	19	39	M6
40	25	50	25	M16x1,5	50	25	25	25	23	47	M6
50	30	60	30	M22x1,5	60	30	30	30	28	56	M6
63	35	75	40	M28x1,5	70	35,5	40	35	30	62	M8
80	40	95	50	M35x1,5	85	40,5	45	40	35	71	M8
100	50	115	65	M45x1,5	105	50,5	55	50	40	80	M10
125	60	140	80	M58x1,5	130	59	65	60	50	100	M10
140	70	160	90	M65x1,5	150	70	75	70	55	111	M10
160	80	180	102	M80x2	170	81	80	80	60	120	M12
180	90	205	124	M100x2	210	92	90	90	65	125	M12
200	100	225	138	M110x2	235	103	105	100	70	140	M12