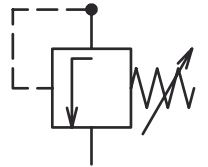
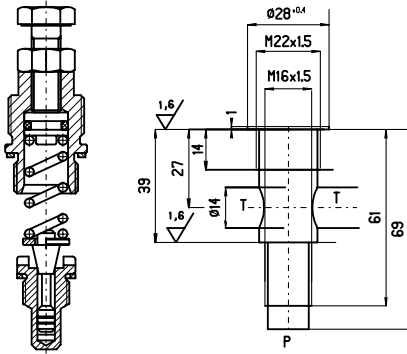


direkt gesteuert
Einstelldruck max. 350 bar
Durchfluss max. 60 l/min



Bauform

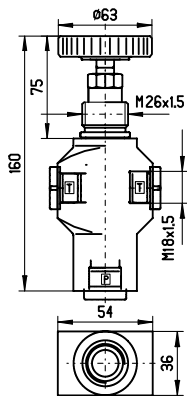
Maßtabelle (alle Maße in mm)



Kennziffer 0 Einbaupatronen

Einstellbarer Druckbereich

- 15 - 150 bar
- 30 - 200 bar
- 50 - 250 bar
- 100 - 350 bar

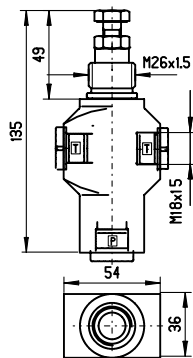


Kennziffer 1 Druckbegrenzungsventil

Einstellbarer Druckbereich

- 15 - 150 bar
- 30 - 200 bar
- 50 - 250 bar
- 100 - 350 bar

Gewicht 1,1 kg

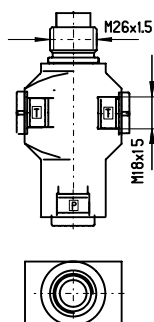


Kennziffer 2 Druckbegrenzungsventil

Einstellbar und plombierbar

- 15 - 150 bar
- 30 - 200 bar
- 50 - 250 bar
- 100 - 350 bar

Gewicht 0,9 kg

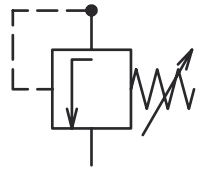


Kennziffer 3 Druckbegrenzungsventil

Fest eingestellt

- 15 - 150 bar
- 30 - 200 bar
- 50 - 250 bar
- 100 - 350 bar

Gewicht 0,7 kg



Kenngrößen

Kenngrößen nach VDI 3276

Allgemein

Bauart	Sitzventil mit Dämpfung
Anschluss	Rohranschluss bzw. Blockeinbau
Einbaulage	beliebig
Umgebungstemperatur	-15°C bis +60°C

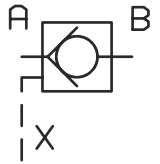
Hydraulisch

Einstellbereich	bis 350 bar
Nenndurchfluss	bis 60 ltr./min.
Druckmitteltemp.	-15°C bis +80°C
Viskosität bei 50°C	10 cSt/400 cSt

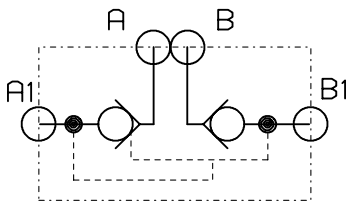
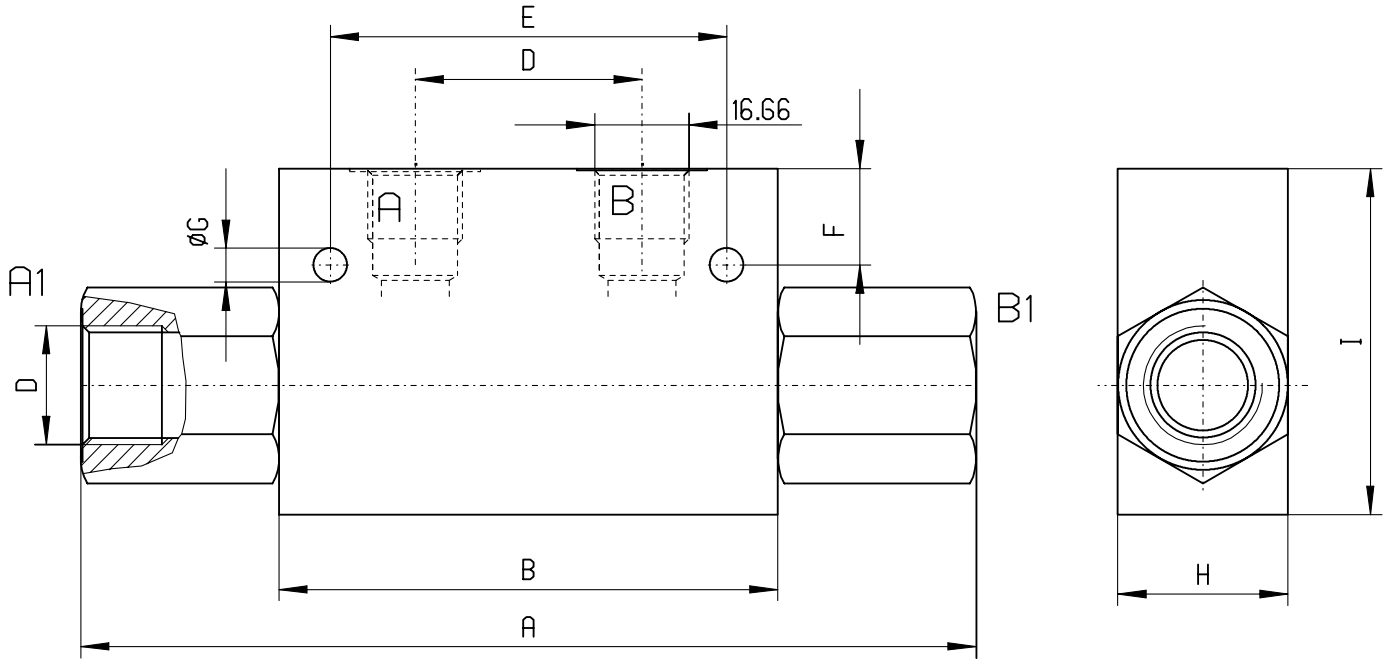
Bestellschlüssel

Für den Aufbau der Bestell-Nummer gilt das nachfolgende Schema.
Die Einzelheiten zu der Bauform sind dem Text und den einzelnen Bildtabellen zu entnehmen.

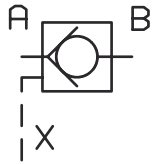
Typ	—	Kennziffer	—	Druck, Druckbereich
KW 71	—		—	



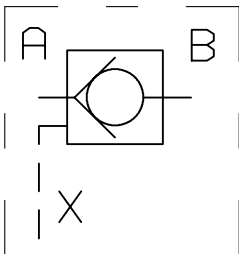
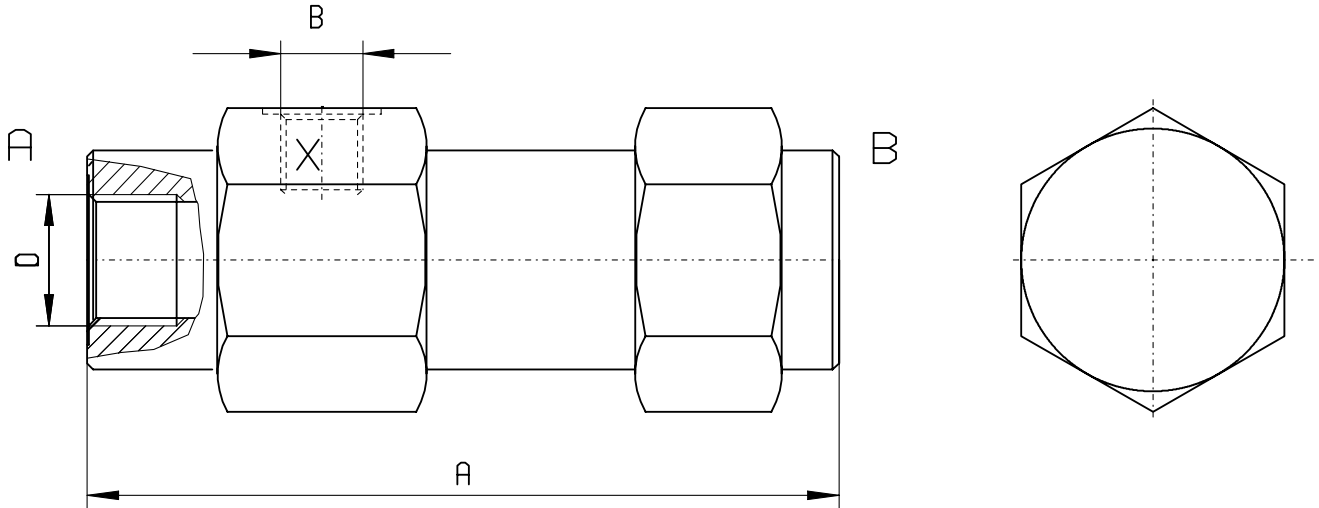
Datenblatt



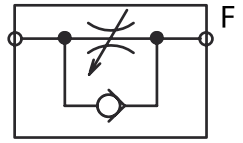
Typ	Max. Q l/min	Max. P bar	Öffnungsdruck	Übersetzungsverhältnis	A	B	C	D
FPS 1/4	12	350	0,5	1 : 5	103	1/4" G	1/4" G	36
FPS 3/8	30	350	0,5	1 : 4,4	109	1/4" G	3/8" G	40
FPS 18x1,5	32	350	0,5	1 : 4,4	109	1/4" G	M18 x1,5	40
FPS 1/2	45	350	0,5	1 : 4,2	120	1/4" G	1/2" G	42
FPS 3/4	85	300	0,5	1 : 3	131	1/4" G	3/4" G	55



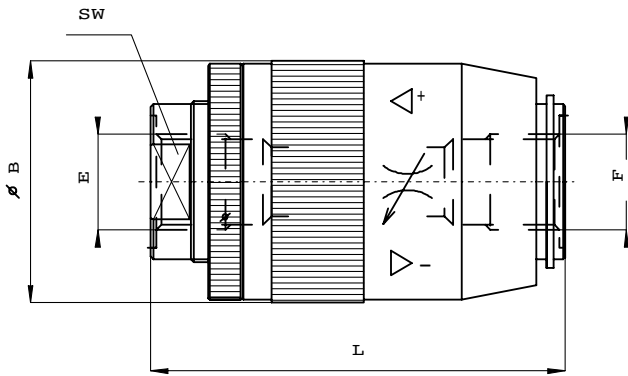
Datenblatt



Typ	Max. Q l/min	Max. P bar	Öffnungsdruck	Übersetzungsverhältnis	A	B	C	D
FPS 1/4	12	350	0,5	1 : 5	103	1/4" G	1/4" G	36
FPS 3/8	30	350	0,5	1 : 4,4	109	1/4" G	3/8" G	40
FPS 18x1,5	32	350	0,5	1 : 4,4	109	1/4" G	M18 x1,5	40
FPS 1/2	45	350	0,5	1 : 4,2	120	1/4" G	1/2" G	42
FPS 3/4	85	300	0,5	1 : 3	131	1/4" G	3/4" G	55

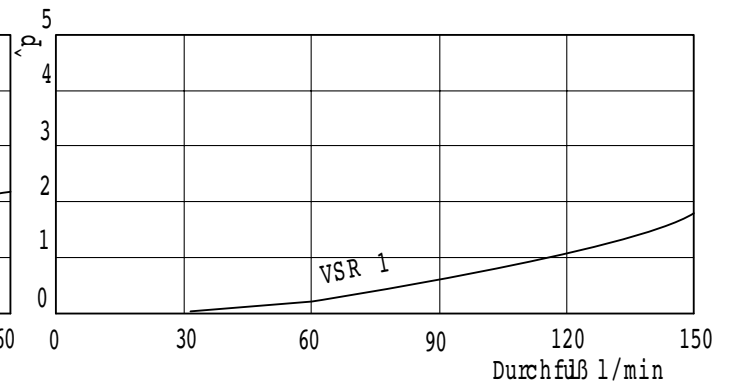
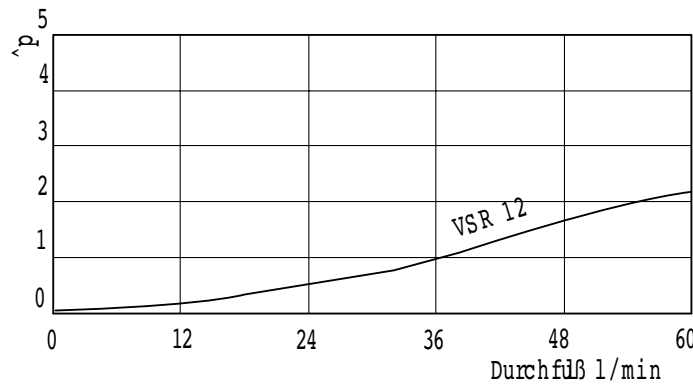
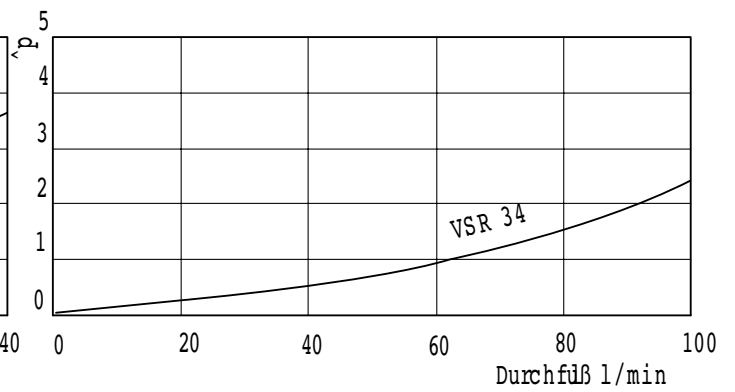
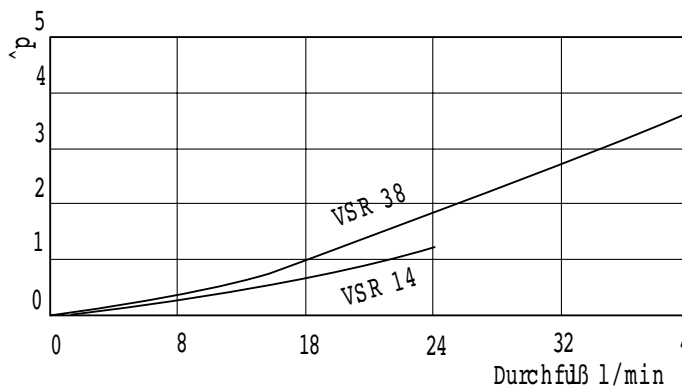


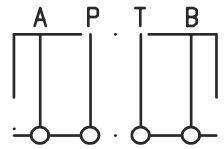
Datenblatt



DrV Typ	DV Typ	Artikel Nr.:	1 E/F mm	2 A mm	Maß 3 B mm	4 SW mm	5 max. Druck bar
VSRU14	VSRB14		G1/4	62	35	19	450
VSRU38	VSRB38	1659	G 3/8	72	42	24	400
VSRU18	VSRB12	2651	M18x1.5				
VSRU12	VSRB12	4388	G1/2	80	48	30	350
VSRU34	VSRB34	3988	G3/4	100	55	35	300
VSRU1	VSRB1	4126	G1	122	65	41	250

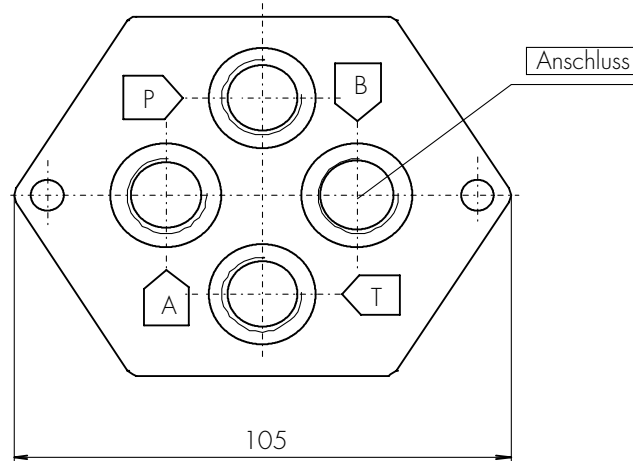
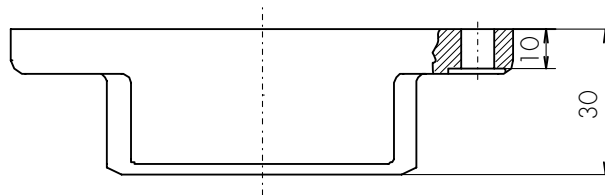
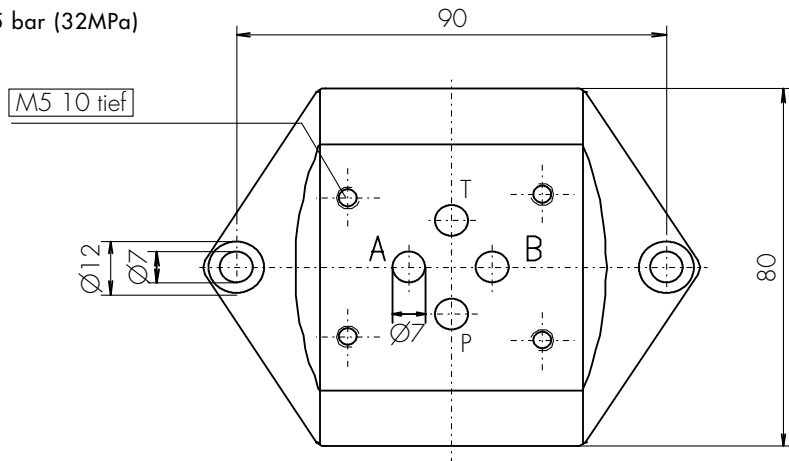
Medium: Hydrauliköl 2.8-3800 mm²/sec
Temperatur: -20 bis +70°C
Filterierung: 25 my



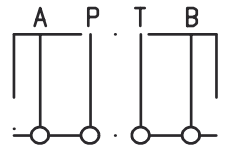


DIN 24340 NG6 CETOP 3

$P_{max} = 315 \text{ bar (32MPa)}$

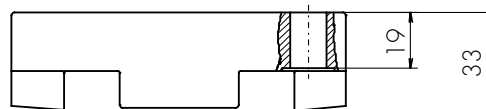
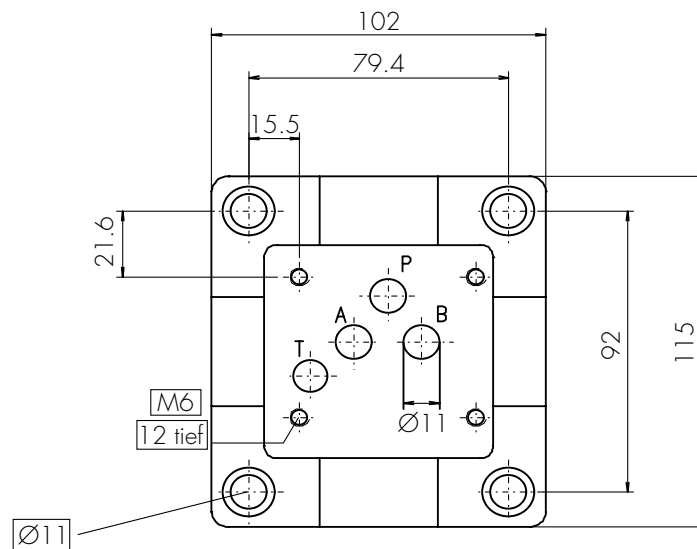
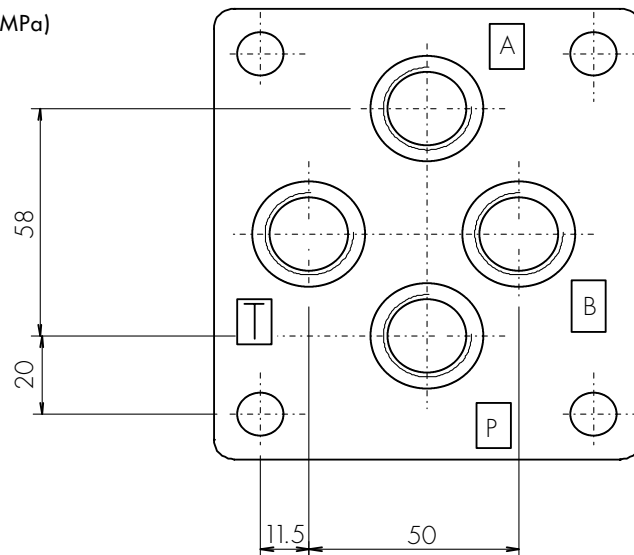


Anschluss	Zeichnung Nr.	Artikel Nr.
G 1/4"	1501.00	
G 3/8"	1501.01	1654
M 18x1,5	1501.02	



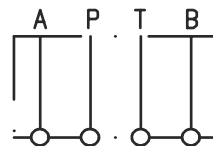
DIN 24340 NG 10 CETOP 5

$P_{max} = 315 \text{ bar (32MPa)}$



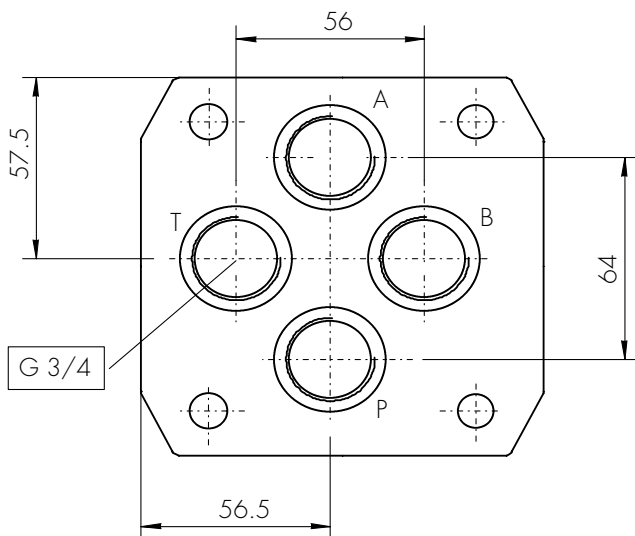
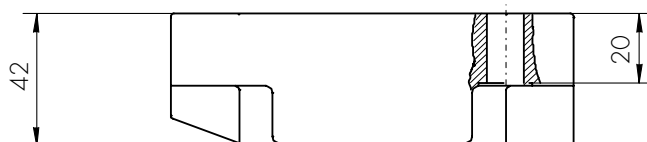
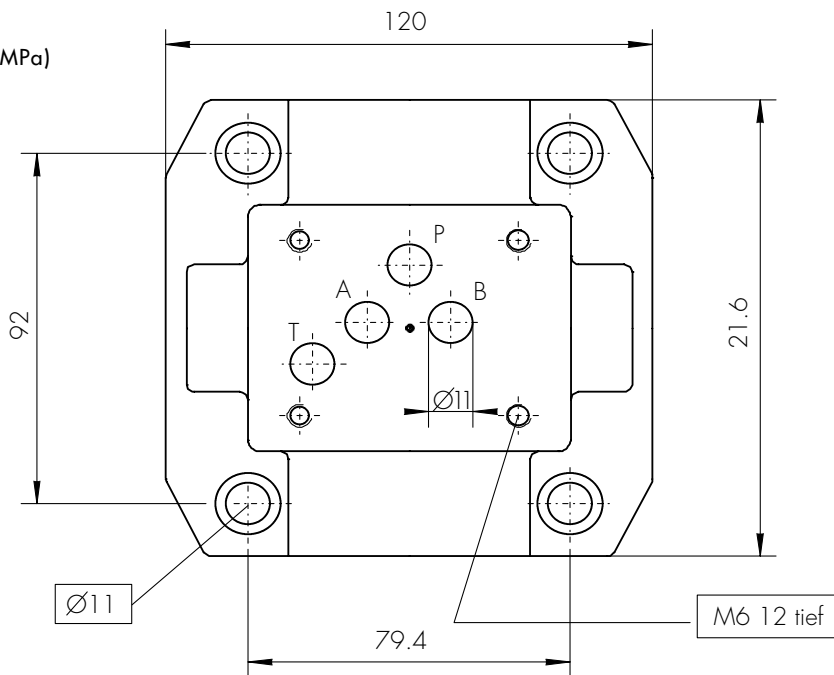
Anschluss	Zeichnung Nr.
G 1/2"	1601.00
M 18x1,5	1601.02

Andere Anschlußgewinde auf Anfrage.

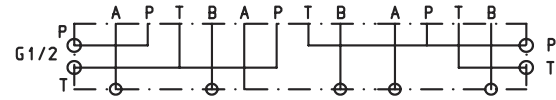


DIN 24340 NG 10 CETOP 5

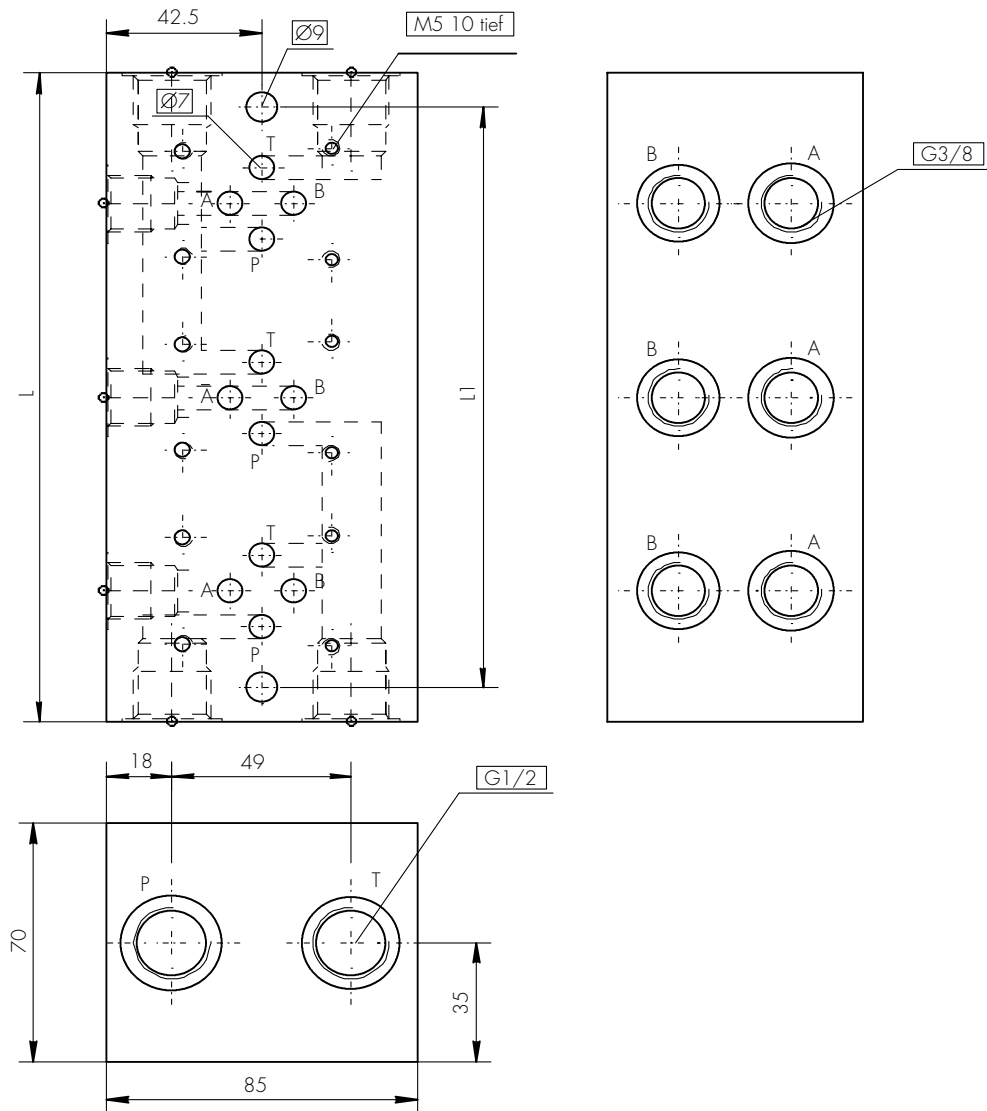
$P_{max} = 315 \text{ bar (32MPa)}$



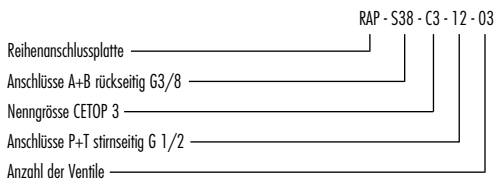
Best. Nr.
 1701.00 G 3/4



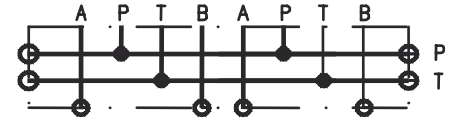
DIN 24340 NG 6 CETOP 3



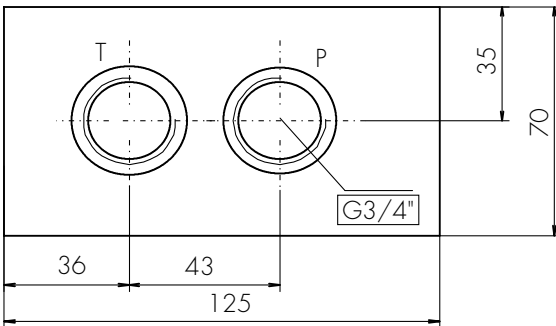
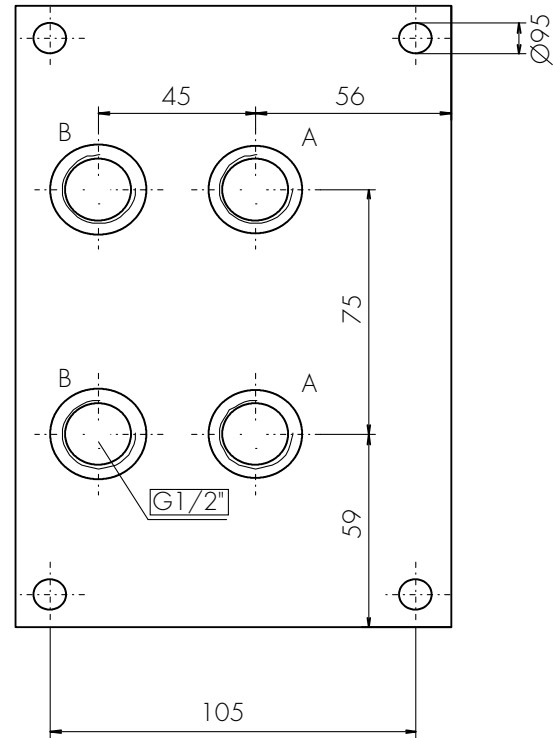
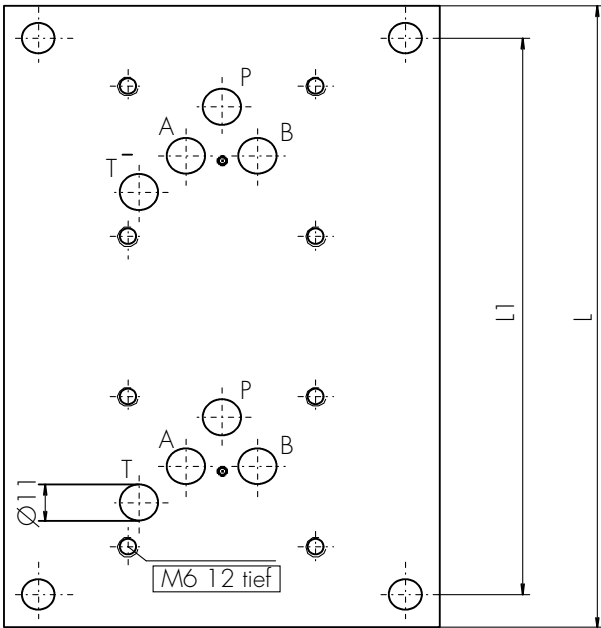
Typenschlüssel



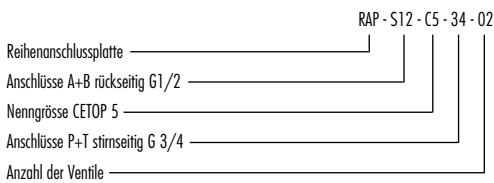
Anzahl Ventile	Mass L	Mass LT	Bestellnummer
1	90	70	0401.00
2	140	120	0402.00
3	190	170	0403.00
4	240	220	0404.00
5	890	270	0405.00
6	340	320	0406.00
7	390	370	0407.00
8	440	420	0408.00
9	490	470	0409.00
10	540	520	0410.00



DIN 24340 NG 10 CETOP 5

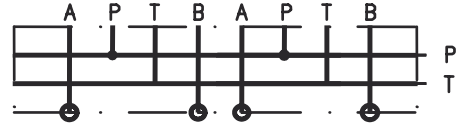


Typenschlüssel

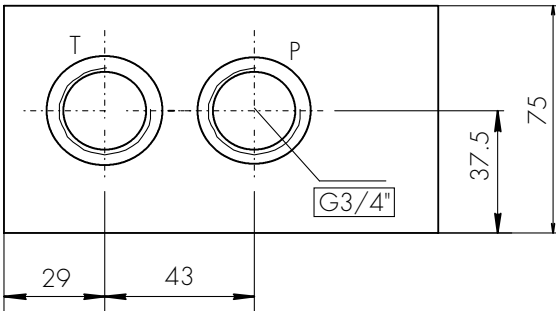
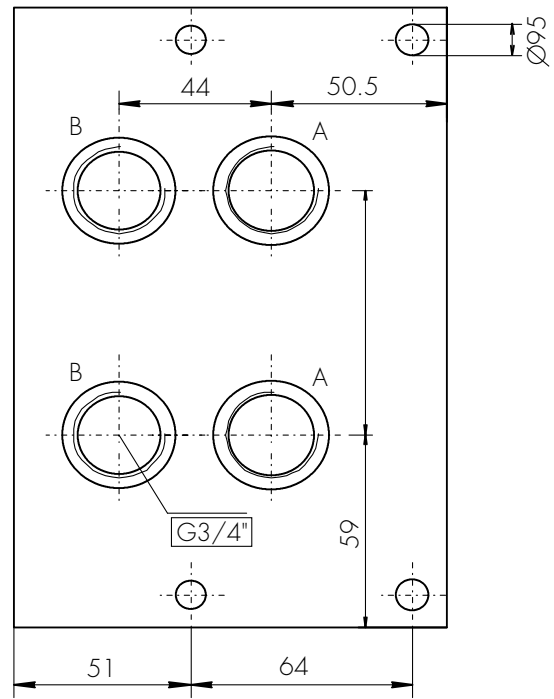
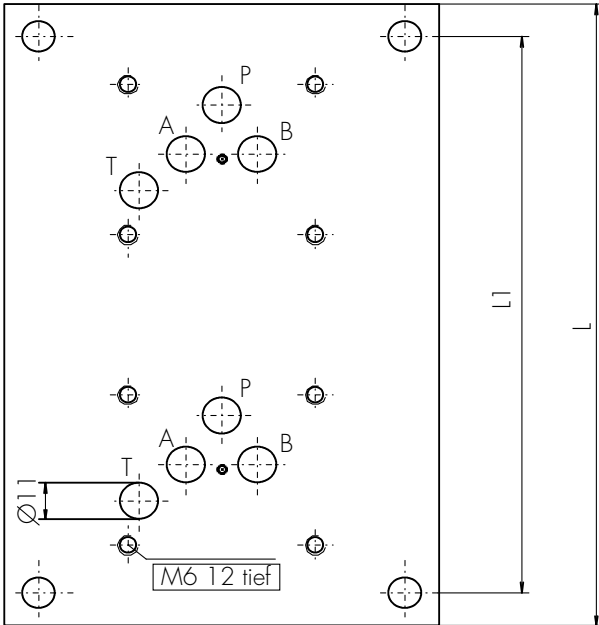


Anzahl Ventile	Mass L	Mass L1	Bestellnummer
1	115	95	0801.00
2	190	170	0802.00
3	265	245	0803.00
4	340	320	0804.00
5	415	395	0805.00
6	490	470	0806.00
7	565	545	0807.00
8	640	620	0808.00
9	715	695	0809.00
10	790	770	0810.00

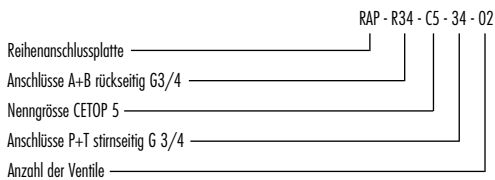
Andere Anschlußgewinde auf Anfrage.



DIN24340 NG 10 CETOP 5

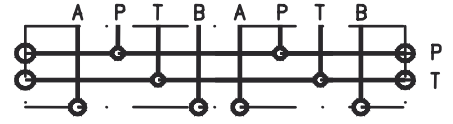


Typenschlüssel

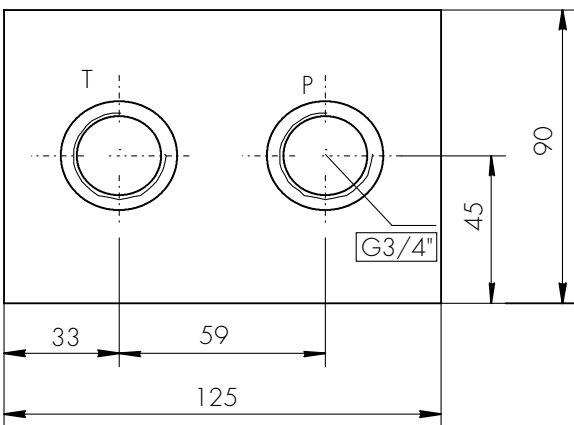
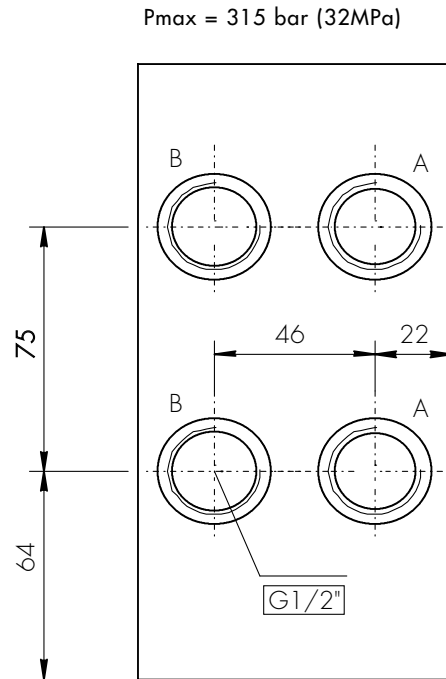
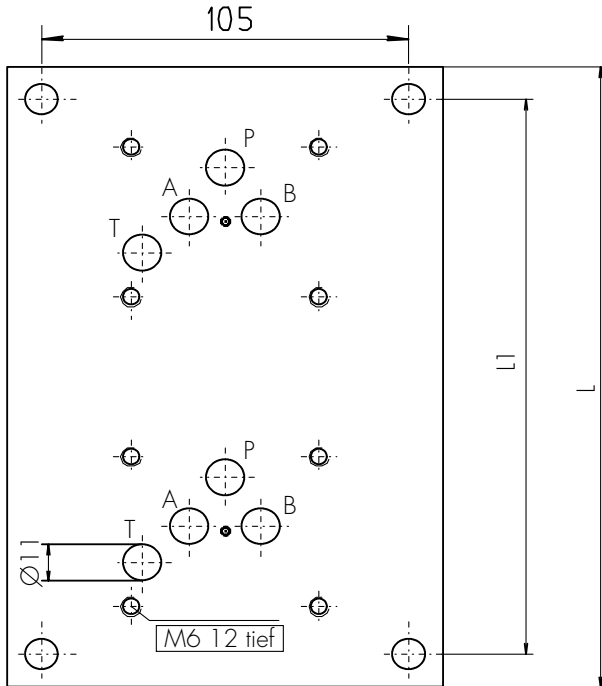


Anzahl Ventile	Mass L	Mass LI	Bestellnummer
1	115	98	1801.00
2	190	170	1802.00
3	265	245	1803.00
4	340	320	1804.00
5	415	395	1805.00
6	490	470	1806.00
7	565	545	1807.00
8	640	620	1808.00
9	715	695	1809.00
10	790	770	1810.00

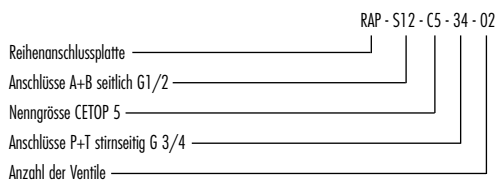
Andere Anschlußgewinde auf Anfrage.



DIN 24340 NG 10 CETOP 5

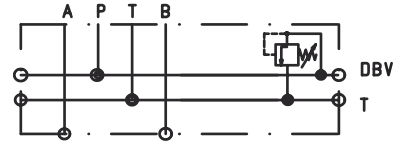


Typenschlüssel

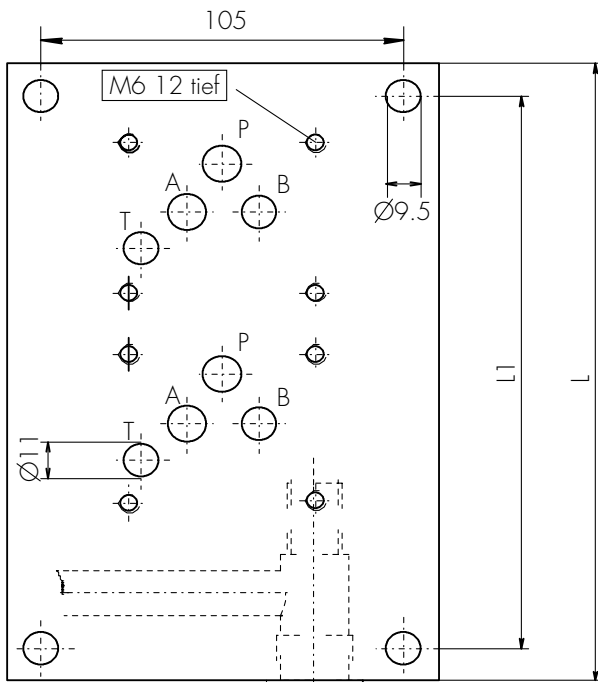


Anzahl Ventile	Mass L	Mass L1	Bestellnummer
1	115	95	1201.00
2	190	170	1202.00
3	265	245	1203.00
4	340	320	1204.00
5	415	395	1205.00
6	490	470	1206.00
7	565	545	1207.00
8	640	620	1208.00
9	715	695	1209.00
10	790	770	1210.00

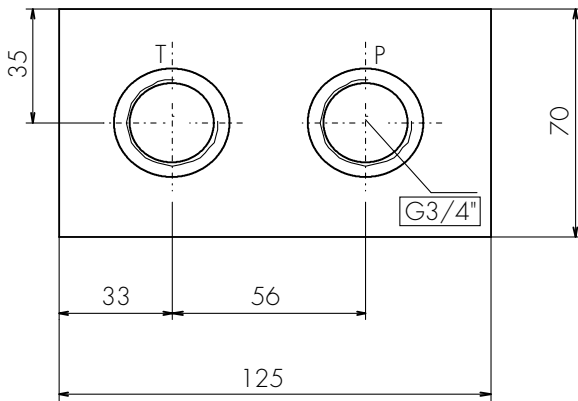
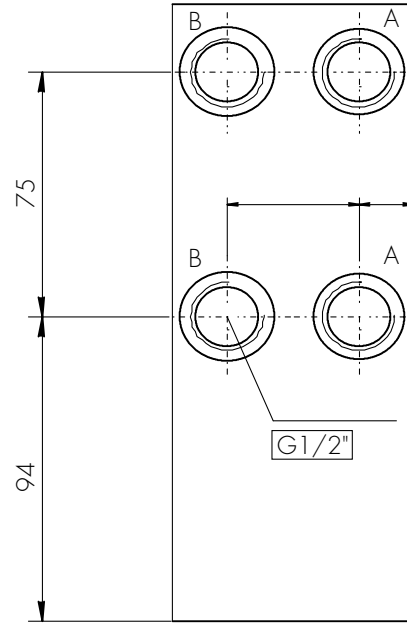
Andere Anschlußgewinde auf Anfrage.



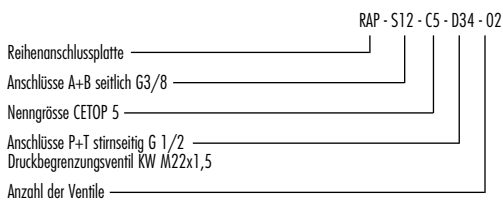
DIN 24340 NG 10 CETOP 5



$P_{max} = 315 \text{ bar (32MPa)}$



Typenschlüssel



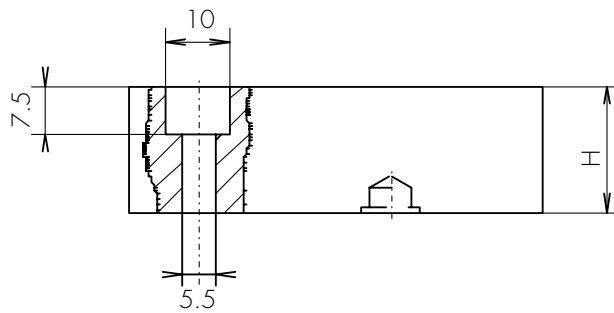
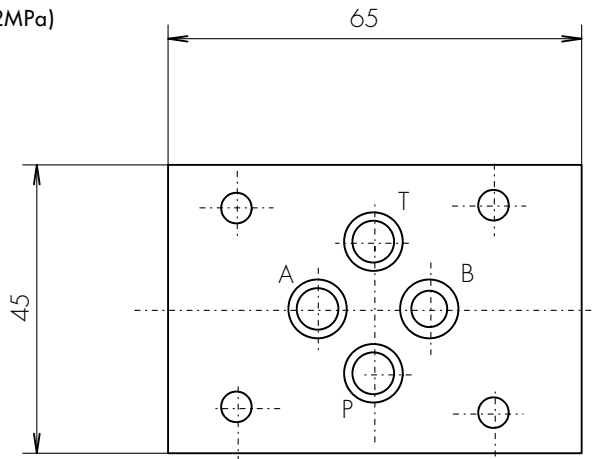
Anzahl Ventile	Mass L	Mass L1	Bestellnummer
1	145	125	2701.00
2	220	200	2702.00
3	295	275	2703.00
4	370	350	2704.00
5	445	425	2705.00
6	520	500	2706.00
7	595	575	2707.00
8	670	650	2708.00
9	745	725	2709.00
10	820	800	2710.00

Andere Anschlußgewinde auf Anfrage.



DIN 24340 NG 6 CETOP 3

$P_{max} = 315 \text{ bar (32MPa)}$



H	Bestellnummer	Befestigungsschrauben
12	82060 00	M5x14 DIN 912
20	3401.00	M5x20 DIN 912

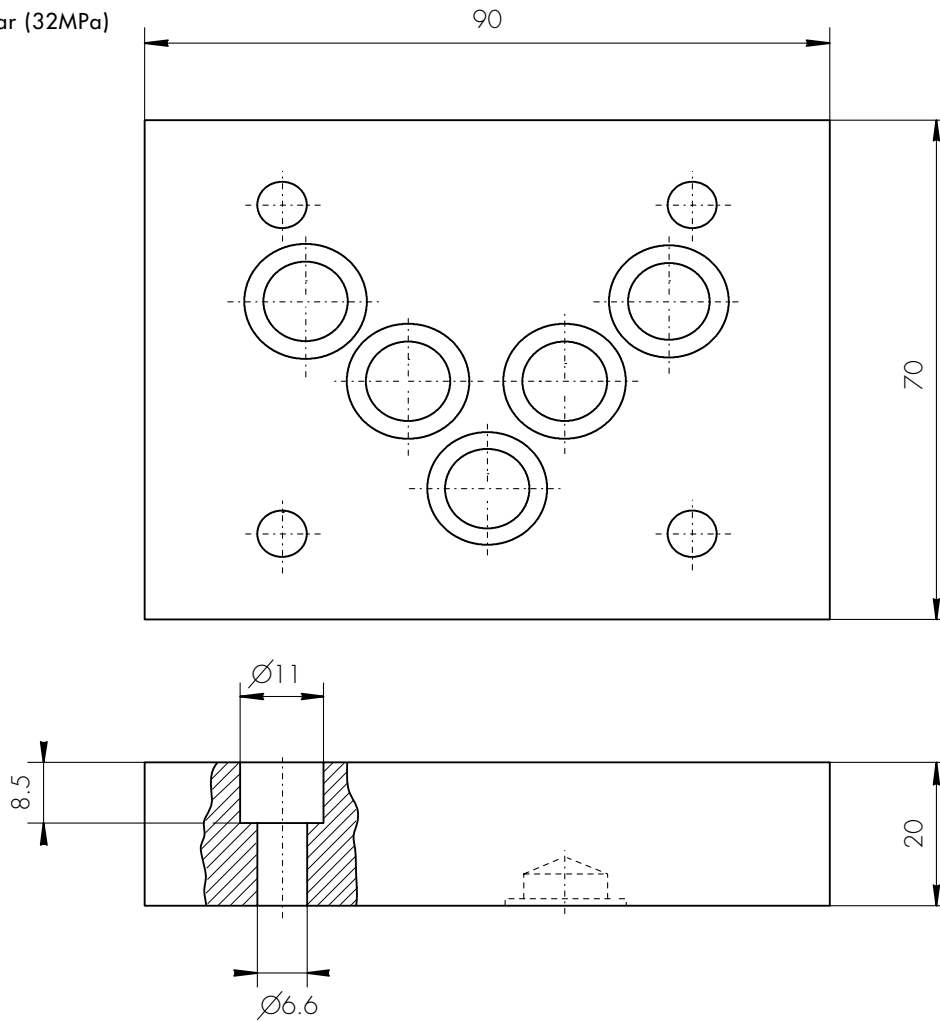
Andere Anschlussgewinde auf Anfrage

+4x O-Ring 9.25 x 1.78



DIN 24340 NG 10 CETOP 5

Pmax = 315 bar (32MPa)



Bestellnummer	Befestigungsschrauben
3501.00	M6x25 DIN 912 10.9
+5x O-Ring 12.42 x 1.78	